

Transformator

Typ 6902 / Transformator 220V / 12 V DC

max. Stromaufnahme	3,75 Ampere
Befestigung	Hutschiene
Input	220 V AC
Output	10 bis 14 V DC / einstellbar

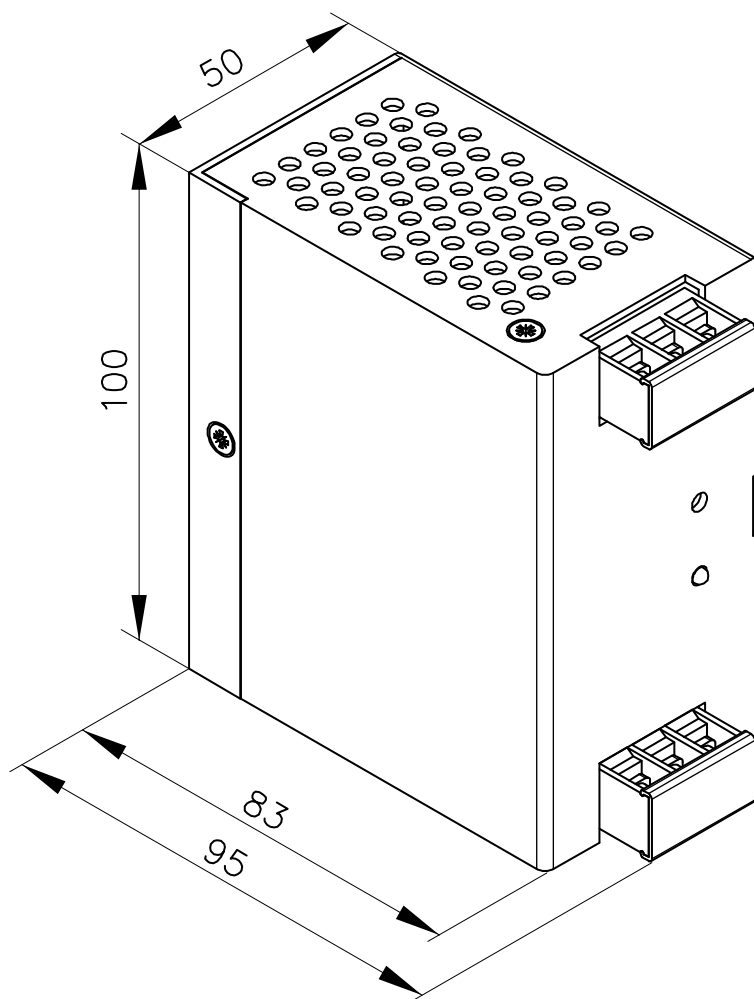
Kombinierbare E-Öffner:

Typ 800	Arbeitsstrom 6-12V AC/DC
Typ 1011	Ruhestrom 6-12V DC
Typ 1400	Arbeitsstrom 6-12V AC/DC
Typ 1411	Ruhestrom 6-12V DC
Typ 1400 RF	Arbeitsstrom 6-12V AC/DC
Typ 1400 RF FR	Arbeitsstrom 6-12V AC/DC
Typ 1411 RF	Ruhestrom 6-12V DC
Typ 1700	Arbeitsstrom 6-12V AC/DC
Typ 1711	Ruhestrom 6-12V DC
Typ 1718 100% ED	Arbeitsstrom 12V DC
Typ 1728 100% ED	Arbeitsstrom 12V DC
Typ 1738 100% ED	Arbeitsstrom 12V DC
Typ 1748 100% ED	Arbeitsstrom 12V DC

Dateiformate:

2D: Dwg 3D: Step
Dxf lges

Andere Formate können auf Nachfrage erstellt werden.



Typ 6902