

Transformator

Typ 6901 / Transformator 220V / 12 V AC

max. Stromaufnahme	1,5 Ampere
Befestigung	Hutschiene
Input	220 V AC
Output	12 V AC

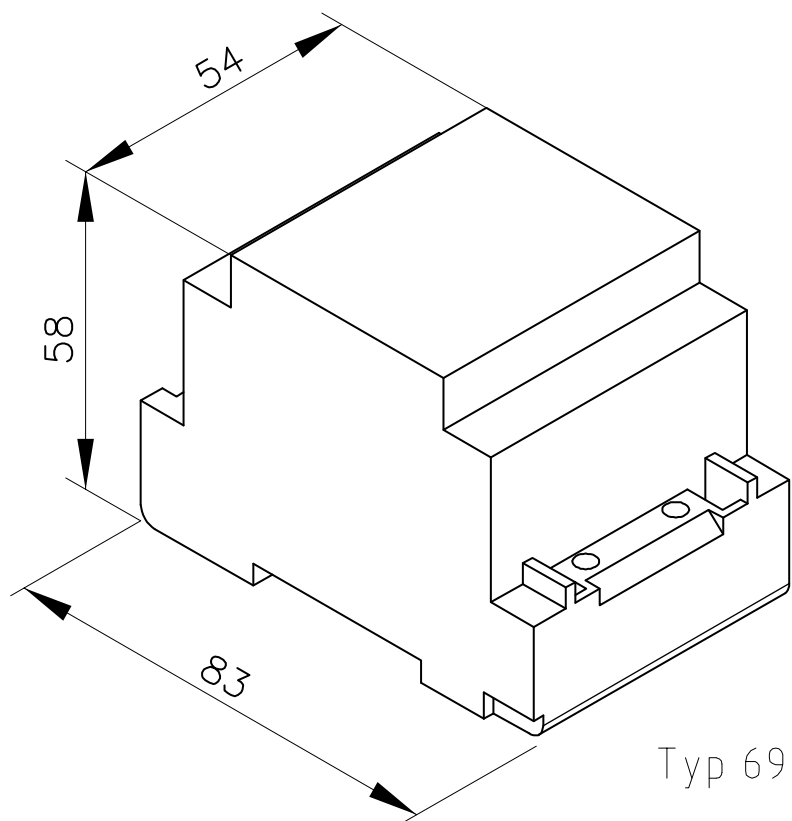
Kombinierbare E-Öffner:

Typ 800	Arbeitsstrom 6-12V AC/DC
Typ 1400	Arbeitsstrom 6-12V AC/DC
Typ 1400 RF	Arbeitsstrom 6-12V AC/DC
Typ 1500	Arbeitsstrom 6-12V AC
Typ 1700	Arbeitsstrom 6-12V AC/DC

Dateiformate:

2D: Dwg	3D: Step
Dxf	Iges

Andere Formate können auf Nachfrage erstellt werden.



Typ 6901