

Türkontakt

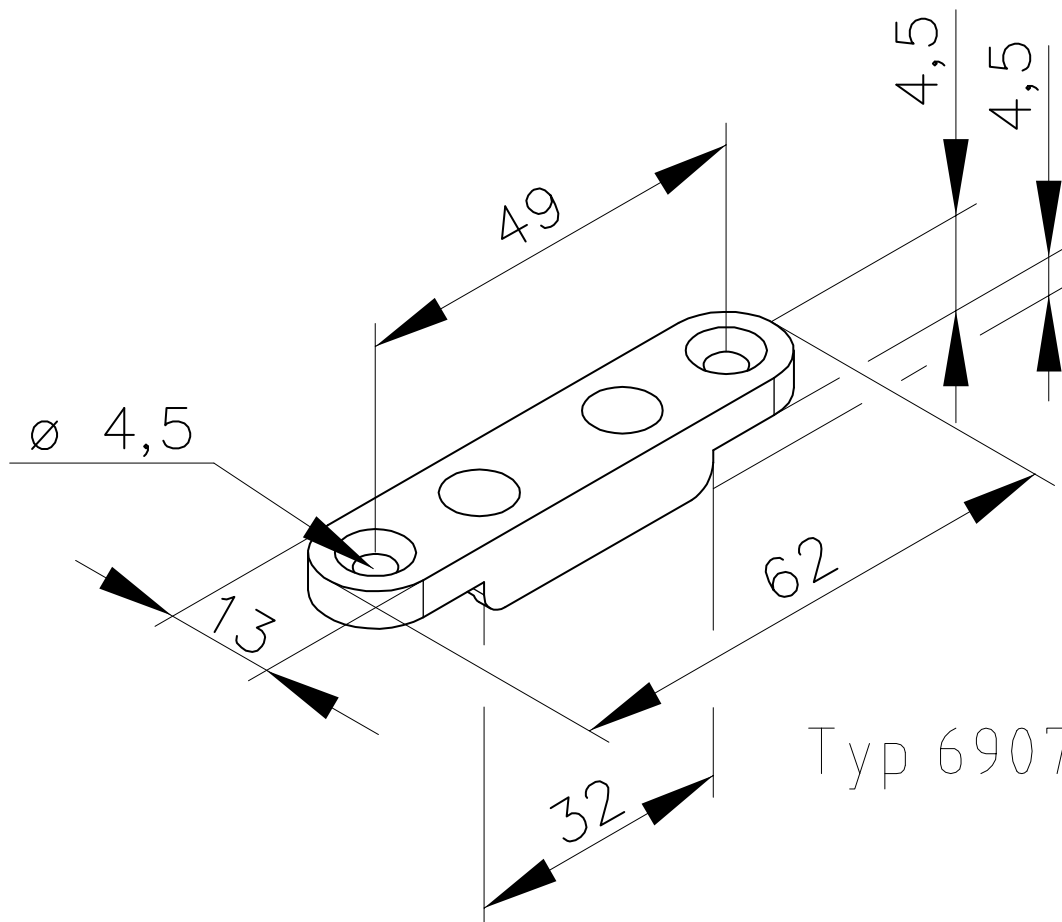
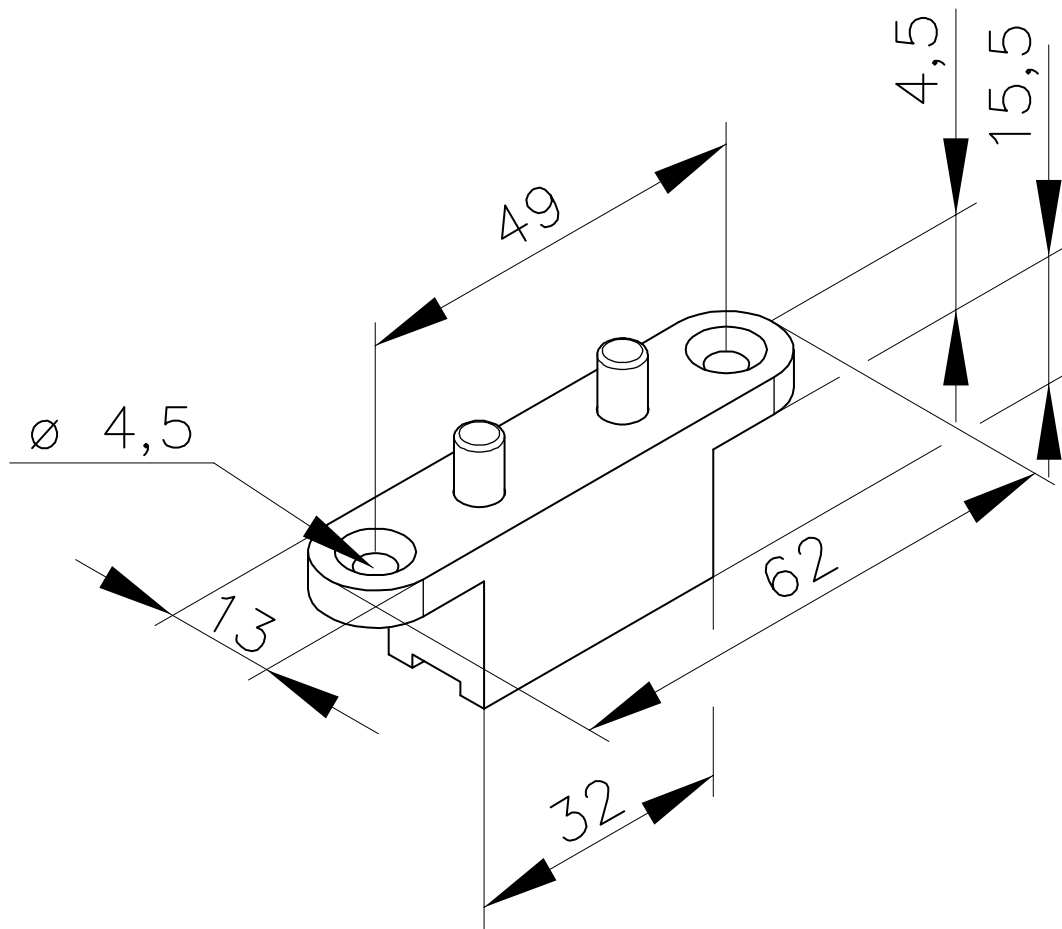
Typ 6907 / Kontakt

Anzahl der Kontaktstifte	2 Stück
Material des Gehäuses	Kunststoff / schwarz

Dateiformate:

2D: Dwg 3D: Step
 Dxf Iges

Andere Formate können auf Nachfrage erstellt werden.



Typ 6907