

Elektro - Haftmagnet

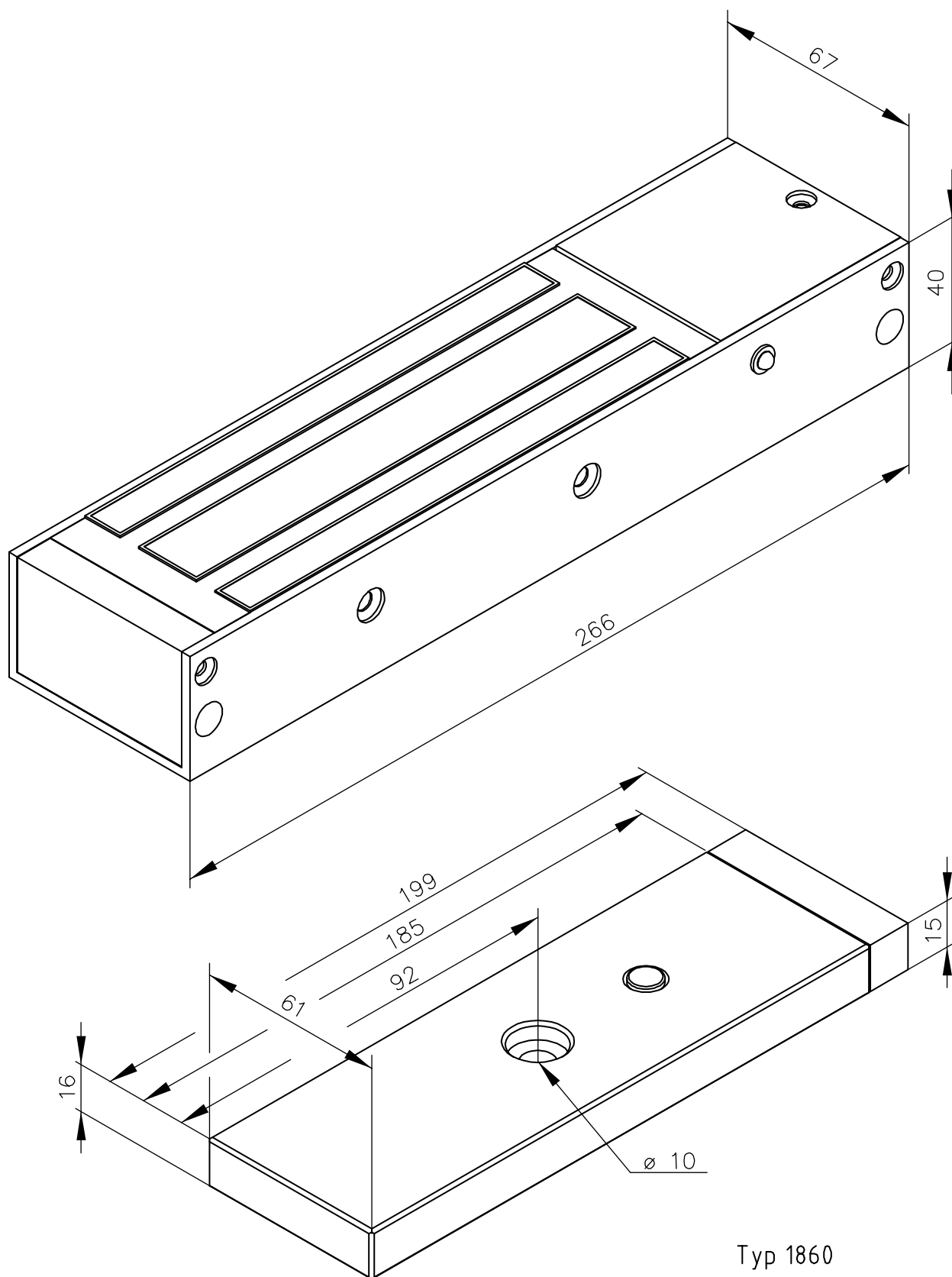
Typ 1860 / Haftmagnet

Spannung	12V DC oder 24V DC
Haltekraft	500 kg
Türsensor	ja
Betriebsanleitung	englisch
Einbautyp	Aufschraubmagnet

Dateiformate:

2D: Dwg 3D: Step
 Dxf Iges

Andere Formate können auf Nachfrage erstellt werden.



Typ 1860