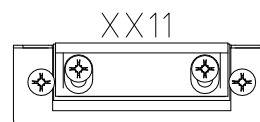


Universal – Türöffner

Typ 1411 RF / Ruhestrom / Radiusfalle

Spannung	6-12V DC
Höhe	67,0 mm
Breite	16,5 mm
Tiefe	28,5 mm
Fallen – Verstellbereich	2 mm
Einbaulage	senkrecht und waagrecht
DIN – Richtung	Universal
Passende Schließbleche	909 / 910

Typ	Mechanische Entriegelung	Arretierung
<u>1411 RF</u>	---	---



Ruhestrom

Der Türöffner ist verspermt, solange der Strom eingeschaltet ist. Wird der Strom ausgeschaltet oder durch Stromausfall unterbrochen, ist die Türöffnerfalle mechanisch beweglich und die Tür kann geöffnet werden.

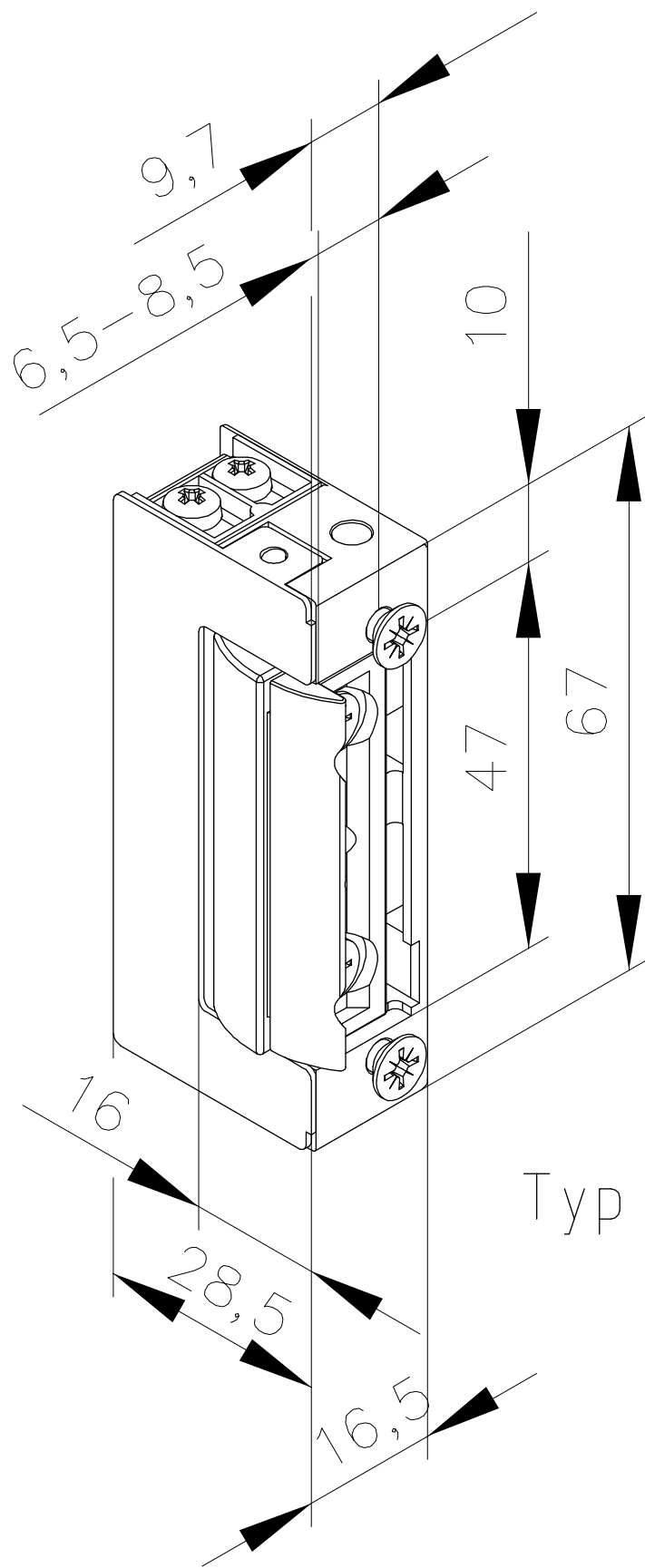
Achtung:

Wenn die Anlage mit Gleichstrom (DC) betrieben wird, sollte die Türfalle keinen Druck auf die Türöffnerfalle ausüben.

Dateiformate:

2D: Dwg 3D: Step
Dxf Iges

Andere Formate können auf Nachfrage erstellt werden.



Typ 1411 RF