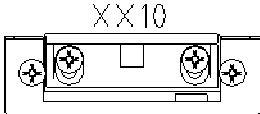
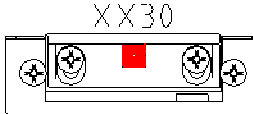
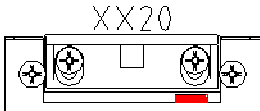
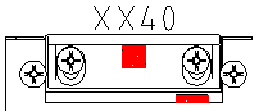


Universal – Türöffner

Typ 1400 RF / Arbeitsstrom / Radiusfalle

Spannung	12-24V AC/DC
Höhe	67,0 mm
Breite	16,5 mm
Tiefe	28,5 mm
Fallen – Verstellbereich	2 mm
Einbaulage	senkrecht und waagrecht
DIN – Richtung	Universal
Passende Schließbleche	909 / 910

Typ	Mechanische Entriegelung	Arretierung		
1410 RF	--	--		
1420 RF	X	--		
1430 RF	--	X		
1440 RF	X	X		

Arbeitsstrom

Die Tür kann nur während der Kontaktgabe geöffnet werden. Bei AC (Wechselstrom) ist ein Summton hörbar. Bei DC (Gleichstrom) ist kein Summton hörbar.

Mechanische Entriegelung

Der Entriegelungshebel schaltet während der Betätigung die Türöffnerfunktion aus. Die Türöffnerfalle ist beweglich, die Tür kann beliebig oft mechanisch geöffnet werden.

Arretierung

Der schlossfallengesteuerte Arretierungsstift in der Mitte der Türöffnerfalle hält den Türöffner auch nach der Kontaktgabe noch solange entriegelt, bis die Tür einmal geöffnet wird.

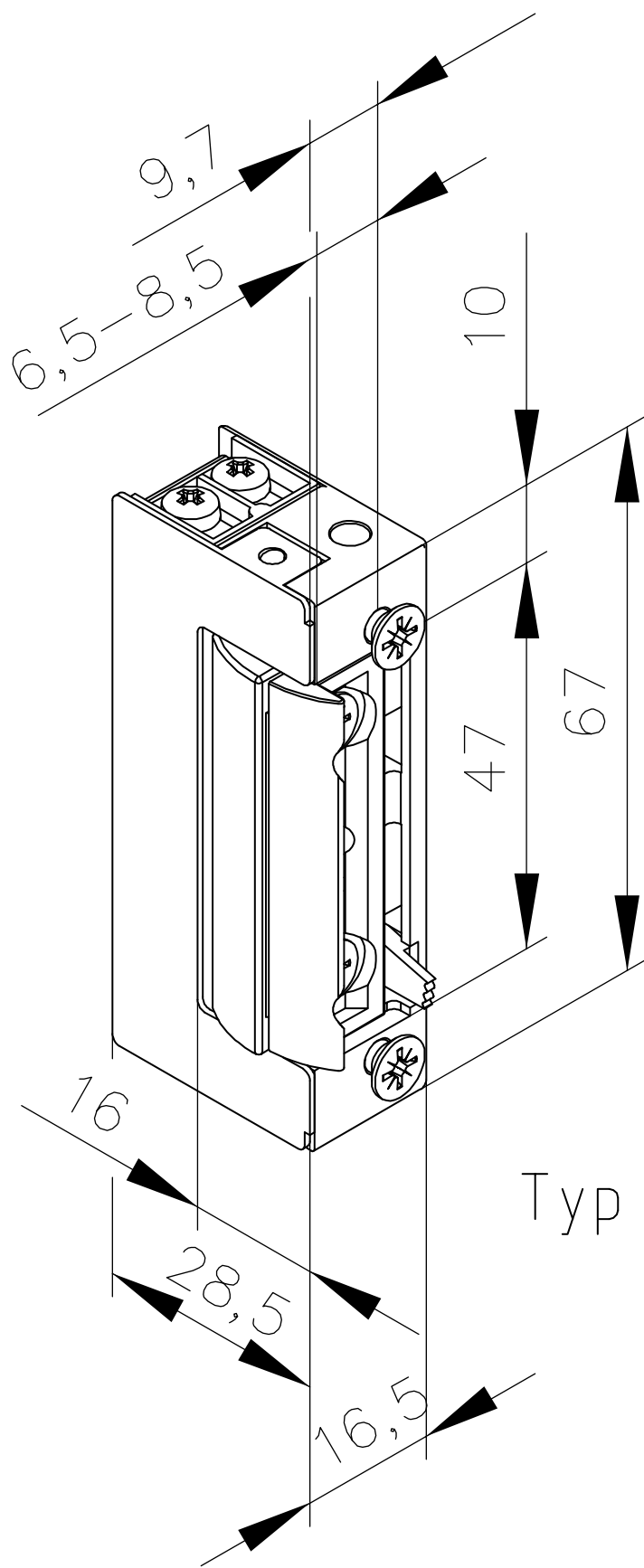
Achtung:

Wenn die Anlage mit Gleichstrom (DC) betrieben wird, sollte die Türfalle keinen Druck auf die Türöffnerfalle ausüben.

Dateiformate:

2D:	Dwg	3D:	Step
	Dxf		Iges

Andere Formate können auf Nachfrage erstellt werden.



Typ 1400 RF