

# Elektro - Haftmagnet

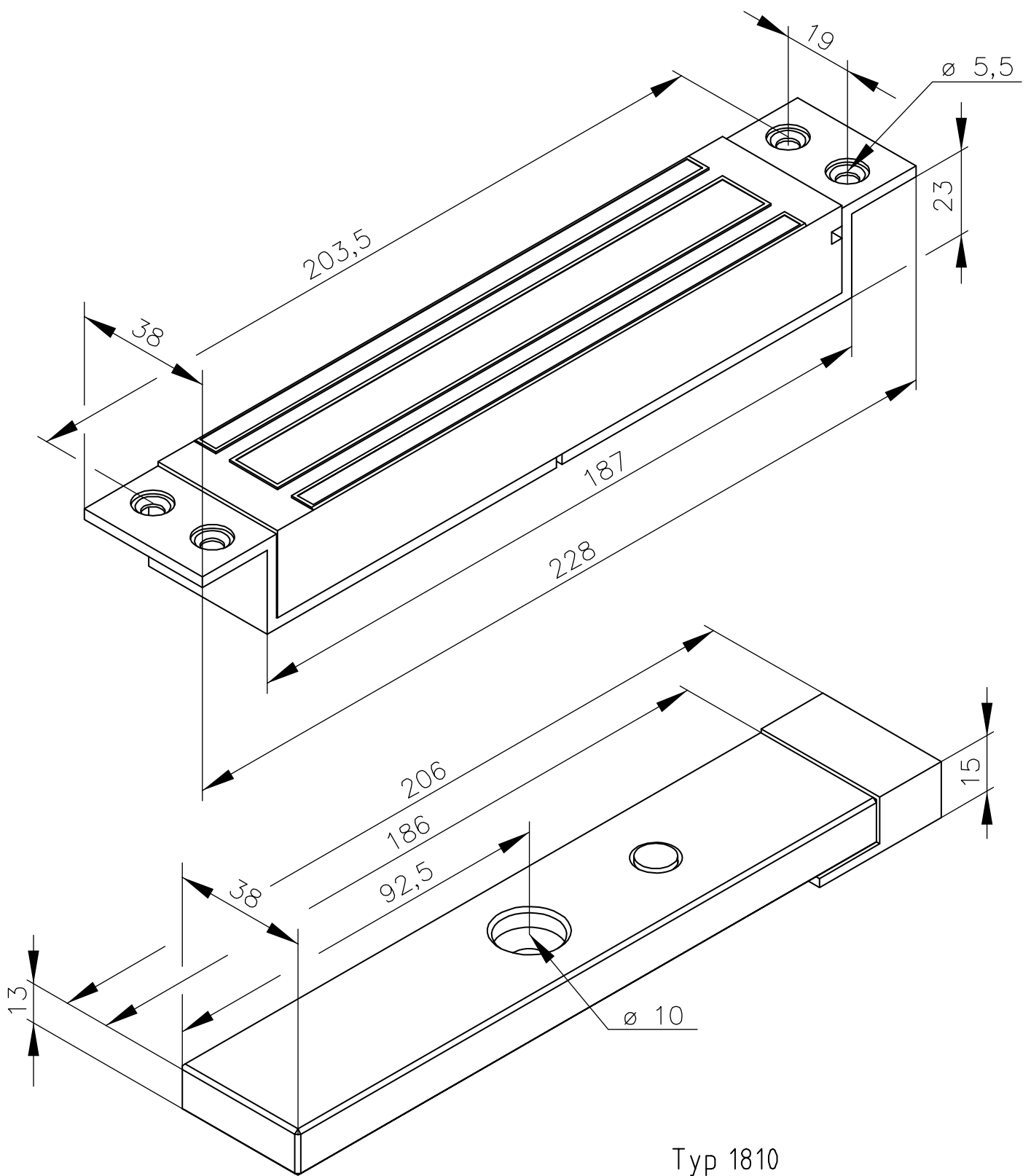
Typ 1810 / Haftmagnet

<b>Spannung</b>	<b>12V DC oder 24V DC</b>
<b>Haltekraft</b>	300 kg
<b>Türsensor</b>	ja
<b>Betriebsanleitung</b>	englisch
<b>Einbautyp</b>	Einsteckmagnet

Dateiformate:

2D: Dwg                      3D: Step  
Dxf                              Iges

Andere Formate können auf Nachfrage erstellt werden.



Typ 1810