

Schließblech - Übersicht

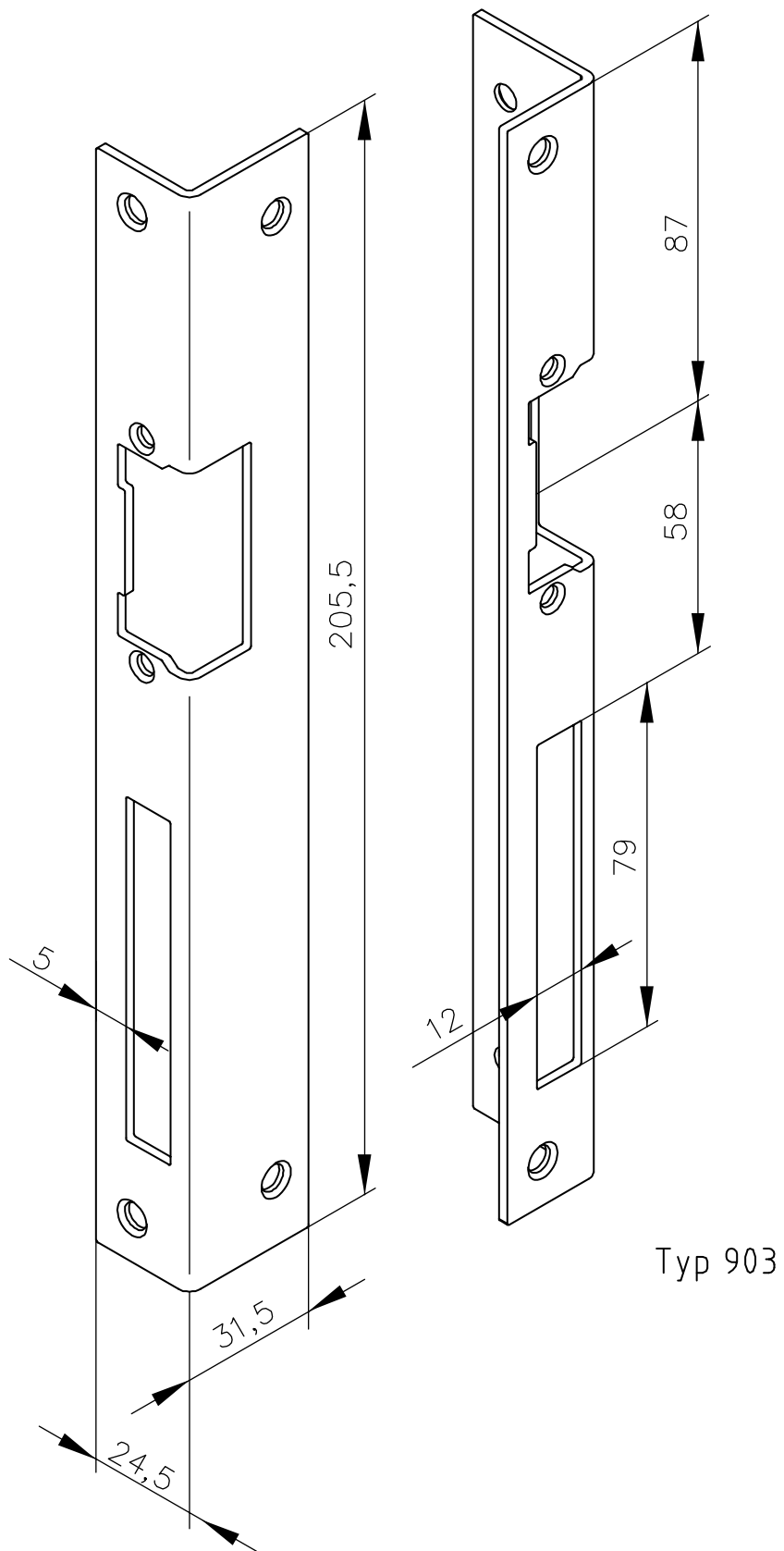
Typ	Winkel	Werkstoff und Oberfläche
903	24,5x31,5 x 250,5	G=Stahl-grau lackiert D=Stahl-gold lackiert
905	24,5x31,5 x 250,5	G=Stahl-grau lackiert D=Stahl-gold lackiert
913	24,5x31,5 x 250,5	G=Stahl-grau lackiert D=Stahl-gold lackiert
915	24,5x31,5 x 250,5	G=Stahl-grau lackiert D=Stahl-gold lackiert

Dateiformate:

2D: Dwg
Dxf

3D: Step
Iges

Andere Formate können auf Nachfrage erstellt werden.



Typ 903

