

## Schließblech - Übersicht

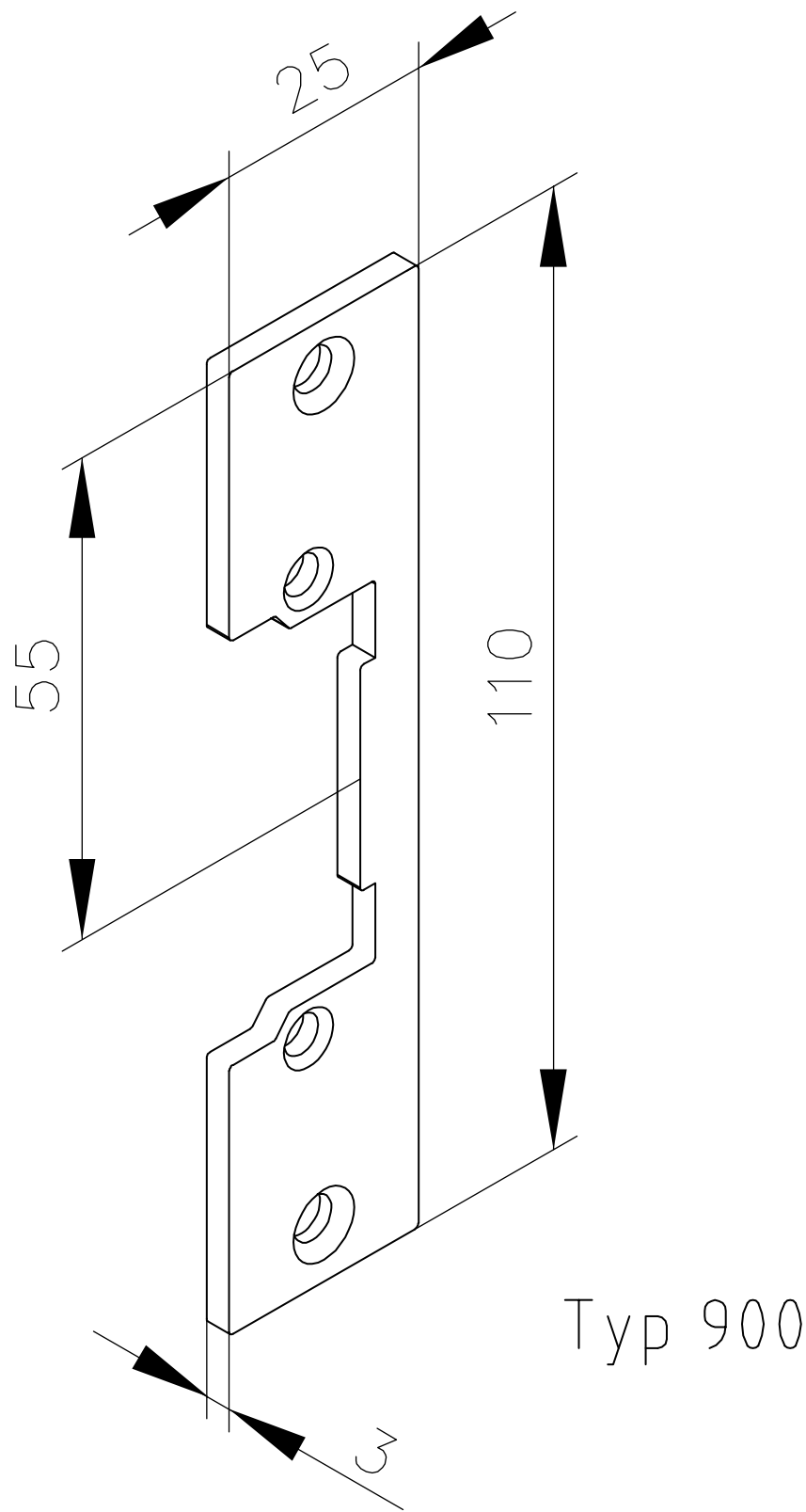
Typ	Flach	Werkstoff und Oberfläche
900	25 x 110	X=Edelstahl
901	25 x 160	B=Aluminium-bronze lackiert C=Aluminium-weiss lackiert D=Aluminium-gold lackiert G=Stahl-grau lackiert P=Aluminium-silber lackiert X=Edelstahl
902	25 x 250	B=Aluminium-bronze lackiert C=Aluminium-weiss lackiert D=Aluminium-gold lackiert G=Stahl-grau lackiert P=Aluminium-silber lackiert X=Edelstahl
904	25 x 250	B=Aluminium-bronze lackiert C=Aluminium-weiss lackiert D=Aluminium-gold lackiert G=Stahl-grau lackiert P=Aluminium-silber lackiert X=Edelstahl
906	25 x 250	G=Stahl-grau lackiert X=Edelstahl
907	25 x 250	T=Messing X=Edelstahl
908	25 x 250	X=Edelstahl
909	22 x 130	G= Stahl-grau lackiert X=Edelstahl
910	22 x 250	G= Stahl-grau lackiert X=Edelstahl
911	24 x 280	G= Stahl-grau lackiert X=Edelstahl

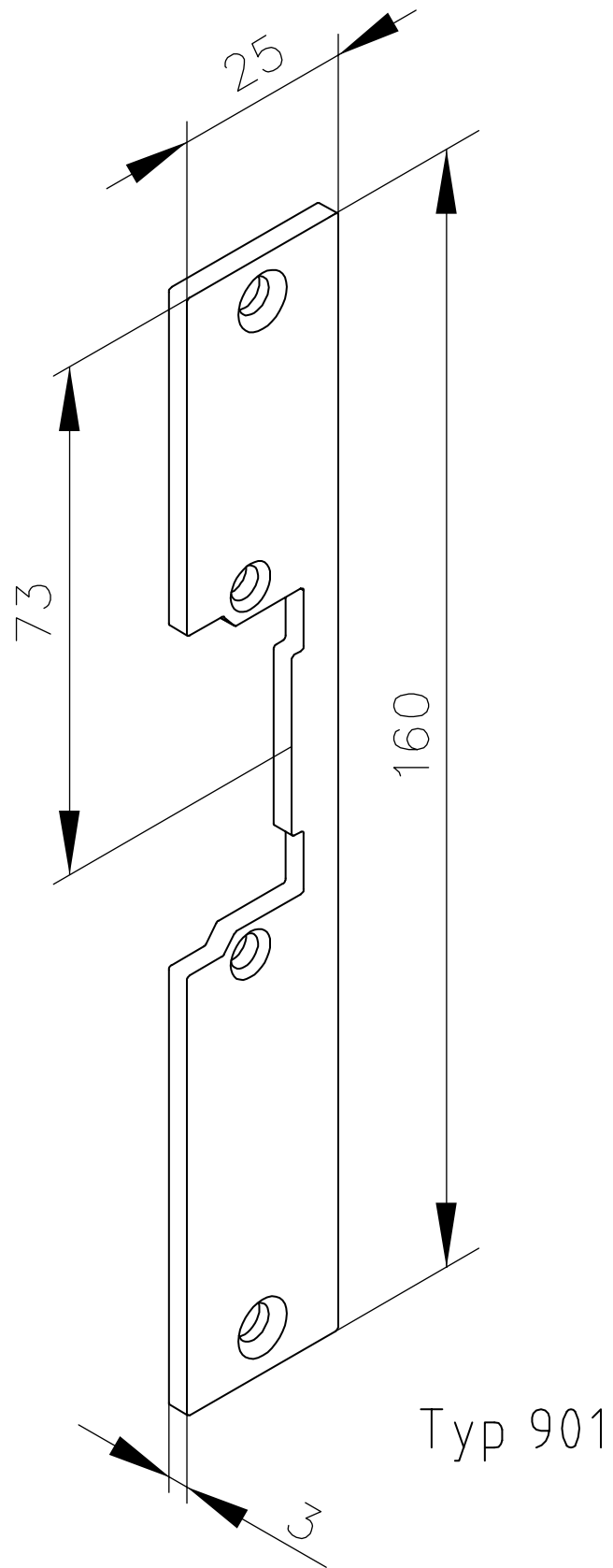
### Dateiformate:

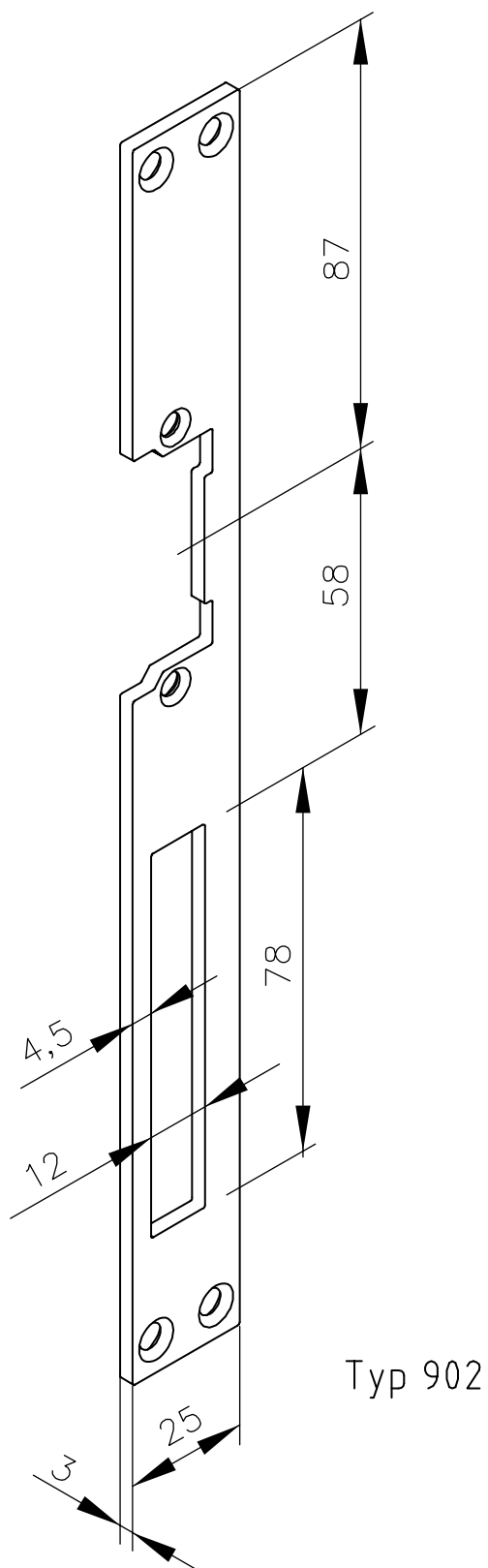
2D: Dwg  
Dxf

3D: Step  
Iges

Andere Formate können auf Nachfrage erstellt werden.







Typ 902

