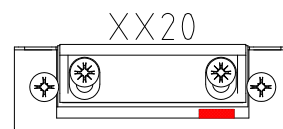


Austauschstück – Türöffner

Typ 1420 RF SB

Spannung	---
Höhe	67,0 mm
Breite	16,5 mm
Tiefe	28,5 mm
Fallen – Verstellbereich	2 mm
Einbaulage	senkrecht und waagrecht
DIN – Richtung	Universal
Passende Schließbleche	909 / 910

Typ	Mechanische Entriegelung	Arretierung
<u>1420 RF</u>	X	--



Mechanische Entriegelung

Der Entriegelungshebel schaltet während der Betätigung die Türöffnerfunktion aus.
Die Türöffnerfalle ist beweglich, die Tür kann beliebig oft mechanisch geöffnet werden.

Arretierung

Der schlossfallengesteuerte Arretierungsstift in der Mitte der Türöffnerfalle hält den Türöffner auch nach der Kontaktgabe noch solange entriegelt, bis die Tür einmal geöffnet wird.

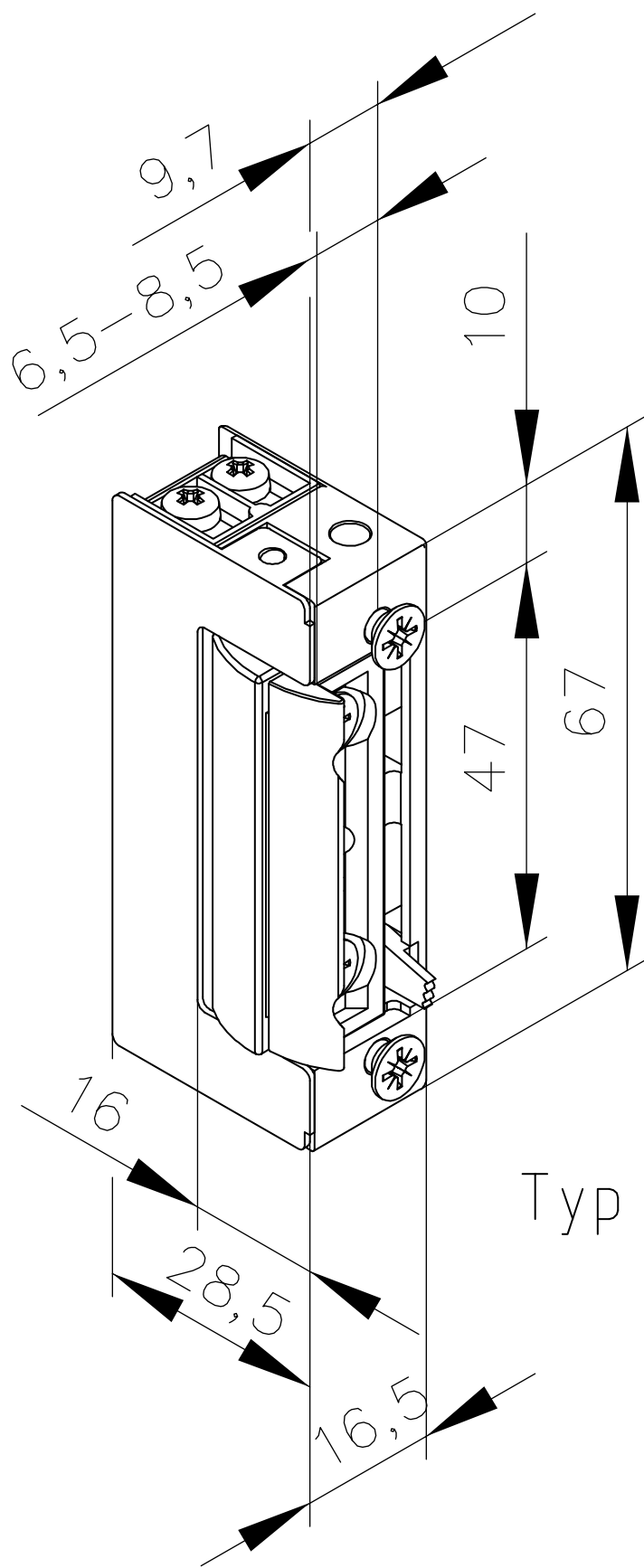
Austauschstück / SB

Bei diesen Elektroöffnern handelt es sich um Öffner, ohne elektrische Funktion, sog. Austauschstücke oder Dummies. Diese werden z.B. auf Baustellen eingesetzt und werden nach Fertigstellung des Gewerkes durch einen elektrisch ansteuernden Elektroöffner ausgetauscht.

Dateiformate:

2D: Dwg 3D: Step
 Dxf

Andere Formate können auf Nachfrage erstellt werden.



Typ 1400 RF